



特点

- 芯片与底板电气绝缘，2500V交流电压
- 国际标准封装：全压接结构，优良的温度特性和功率循环能力
- 400A以下模块皆为强迫风冷，500A以上模块，既可选择用风冷，也可选用水冷

$I_{F(AV)}$	90A
V_{RRM}	500-2500V
I_{FSM}	2.3 KA
I^2t	26.9 $10^3 a^2s$

典型应用

- 仪器设备的直流电源
- 交直流电机控制，电机软起动
- 各种整流电源
- 电焊机，变频器，电池充放电

符号	参数	测试条件	结温 $T_J(^{\circ}C)$	参数值			单位
				最小	典型	最大	
$I_{F(AV)}$	正向平均电流	180° 正弦半波，50HZ 单面散热， $T_C=100^{\circ}C$	150			90	A
$I_{F(RMS)}$	方均根电流		150			141	A
V_{RRM}	反向重复峰值电压	$V_{RRM} tp=10ms$ $V_{RSM}=V_{RRM}+200V$	150	500		2500	V
I_{RRM}	反向重复峰值电流	$V_{RM}=V_{RRM}$	150			8	mA
I_{FSM}	正向不重复浪涌电流	10ms 底宽，正弦半波 $V_R=0.6V_{RRM}$	150			2.3	KA
I^2t	浪涌电流平方时间积					2.69	$A^{2S} \cdot 10^3$
V_{FO}	门槛电压	150				0.80	V
r_F	斜率电阻					1.70	mΩ
V_{FM}	正向峰值电压	$I_{FM}=270A$	25			1.33	V
$R_{th(j-c)}$	热阻抗（结至壳）	180° 正弦波，单面散热				0.470	°C/W
$R_{th(c-h)}$	热阻抗（壳至散）	180° 正弦波，单面散热				0.2	°C/W
V_{iso}	绝缘电压	50Hz, R.M.S, t=1min, $I_{iso}: 1mA(max)$		2500			V
F_M	安装扭矩（M5）					4	N-m
	安装扭矩（M6）					6	N-m
T_{stq}	储存温度			-40		125	°C
W_t	质量						g
Outline	外形						

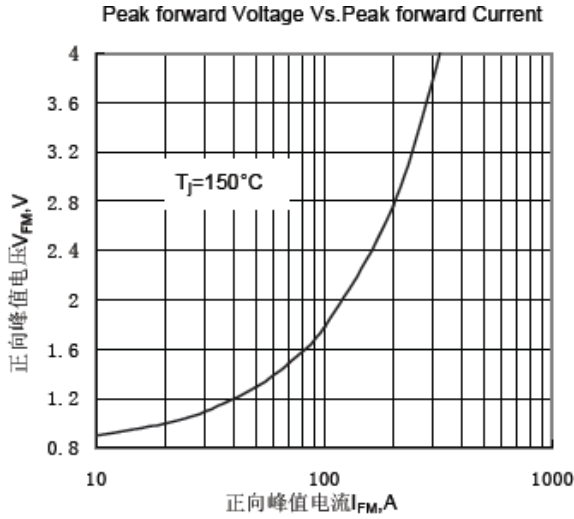


Fig.1 正向伏安特性曲线

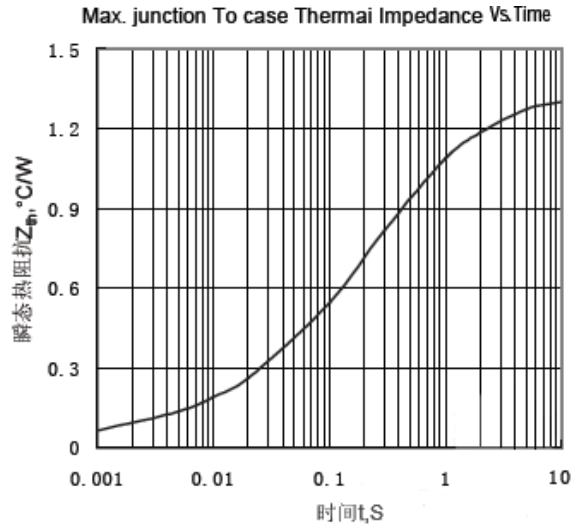


Fig.2 瞬态热阻抗曲线

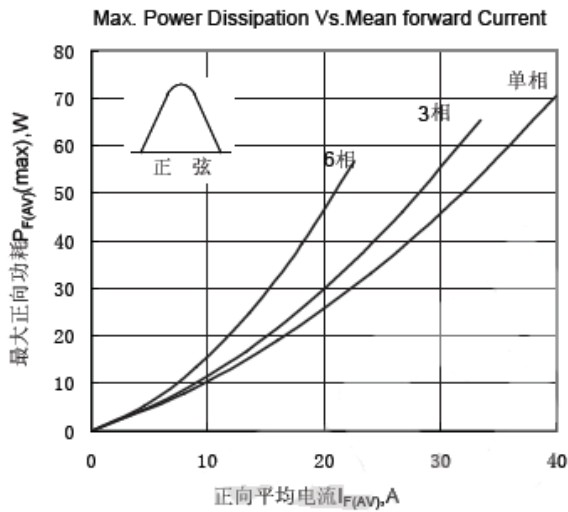


Fig.3 最大正向功耗与平均电流关系曲线

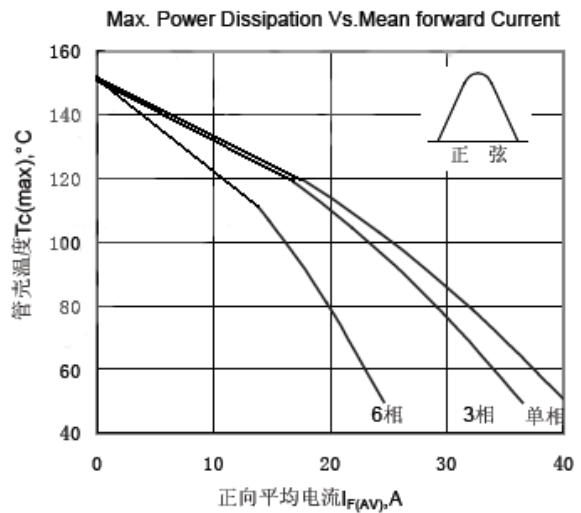


Fig.4 管壳温度与正向平均电流关系曲线

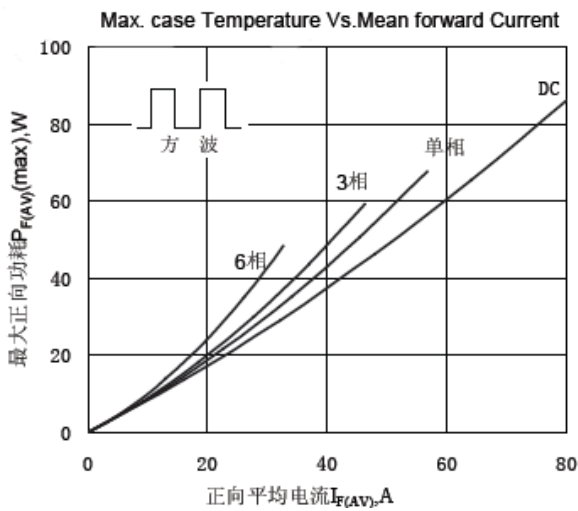


Fig.5 最大正向功耗与平均电流关系曲线

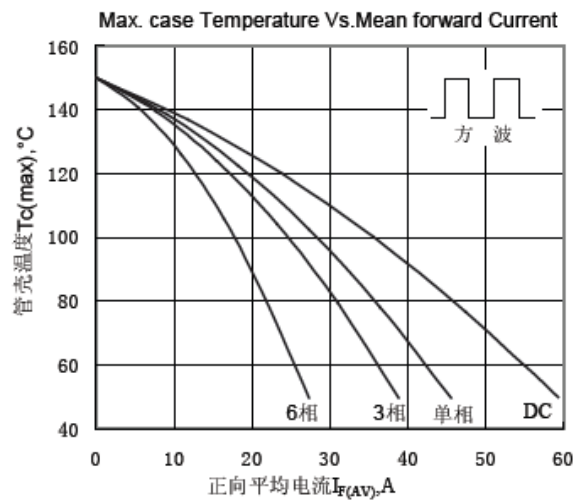


Fig.6 管壳温度与正向平均电流关系曲线

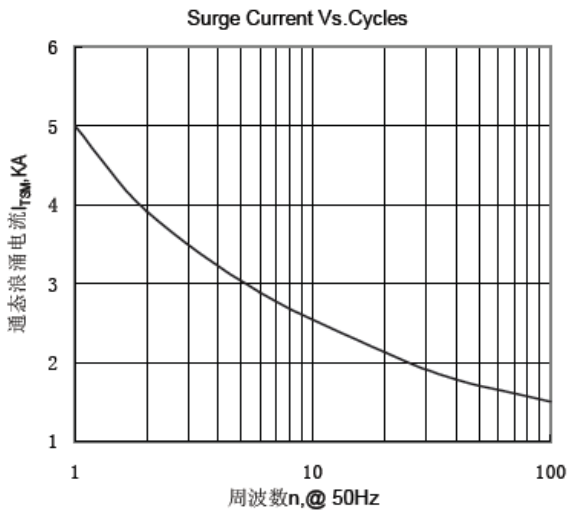


Fig.7 通态浪涌电流与周波数的关系曲线

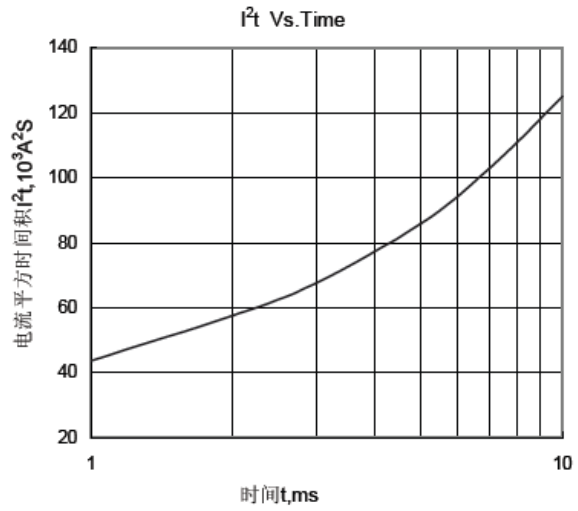


Fig.8 I^2t 特性曲线

外形图:

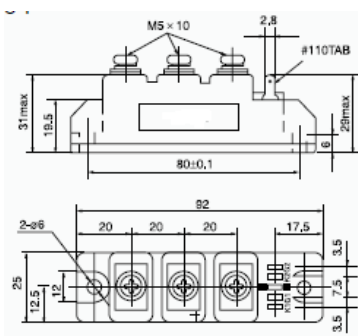


图 1

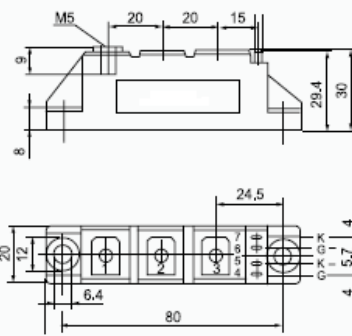


图 2

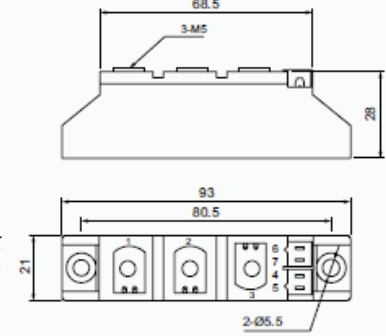


图 3

线路图:

